

Luftgekühlte Flüssigkeitskühler  
Reversible Wärmepumpe



air cooled liquid chillers  
reversible heatpump

TYPE		EKKW 161 Pac1	MODEL
<b>Kühlmodus STD</b>			<b>Cooling Mode STD</b>
Kälteleistung (nominal) (1)	kW	136	(1) Nominal Cooling capacity
Leistungsaufnahme (2)	kW	53,6	(2) Abs. power
EER (2)	-	2,53	(2) EER
<b>Kühlmodus LN / VLN</b>			<b>Cooling Mode LN / VLN</b>
Kälteleistung (nominal) (1)	kW	130	(1) Nominal Cooling capacity
Leistungsaufnahme (2)	kW	56,3	(2) Abs. power
<b>Heizmodus EKKW -H</b>			<b>Heating Mode EKKW -H</b>
Heizleistung (nominal) (1)	kW	153	(1) Nominal Heating capacity
Leistungsaufnahme (2)	kW	48,6	(2) Abs. power
COP (2)	-	3,15	(2) COP
<b>Verdichter ( scroll )</b>			<b>( scroll ) Compressors</b>
Anzahl	n°	2	Quantity
Kältekreise	n°	1	Refrigerant circuit
Leistungsstufen	n°	2	Capacity steps
Kältemittel	R	R410A	Refrigerant
Kältemittel-Füllmenge	kg	35	Refrigerant charge
<b>Verdampfer (3)</b>			<b>(3) Evaporator</b>
Durchflußrate Wasser	m³/h	22,3	Water flow rate
Druckverlust	kPa	43	Pressure drop
Wasservolumen	lt.	8,2	Water volume
<b>PAC 1</b>			<b>PAC 1</b>
Volumen Pufferspeicher	lt.	500	Tank volume
Leistungsaufnahme Pumpe	kW	1,85	Pump abs. power
Stromaufnahme Pumpe	A	5	Pump abs. current
Druckbereich Pumpe	kPa	140	ESP Pump
<b>Kondensator (STD-Version)</b>		<b>(4) (5)</b>	<b>Condenser (STD-version)</b>
Axial Ventilator	n°	3	Axial fans
Leistungsaufnahme Ventilator	kW	3,3	Max. abs. power
Stromaufnahme Ventilator	A	6,9	Max. abs. current
<b>Kondensator (LN/VLN-Version)</b>		<b>(4)</b>	<b>Condenser (LN/VLN-version)</b>
Axial Ventilator	n°	3	Axial fans
Leistungsaufnahme Ventilator	kW	2,25	Max. abs. power
Stromaufnahme Ventilator	A	4,2	Max. abs. current
<b>Elektr. Daten (6)</b>			<b>(6) Electrical Data</b>
Max. Stromaufnahme	A	114,1	Max. operating abs. current
Max. Anlaufstrom	A	365,1	Max. LRC
Strom-Anschluß Gerät	V/f/Hz	400/3/50	Power supply
<b>DS Version (7)</b>			<b>(7) DS Version</b>
Heizleistung	kW	38	Heating capacity
Durchflußrate Wasser	m³/h	3,2	Water flow rate
Druckverlust	kPa	20	Pressure drop
<b>Schalldruckpegel</b>		<b>(6) (8)</b>	<b>Sound pressure</b>
Standard (STD)	dB(A)	74	Standard version (STD)
gedämpfte Version (LN)	dB(A)	68	Low noise version (LN)
gedämpfte Version (VLN)	dB(A)	66	Very low noise version (VLN)

- 1) Kühl-Modus: Wasser temp. 12°C / 7°C ;Umgebungs-Luft temp. 35°C  
Heiz-Modus: Wasser temp. 40°C / 45°C ;Umgebungs-Luft temp. 7°C
- 2) Kompressoren + Ventilatoren ; ohne Pumpen
- 3) Wird zum Kondensator bei EKKW...H (Wärmepumpe-Version);
- 4) Wird zum Verdampfer bei EKKW...H (Wärmepumpe-Version)
- 5) max. Luftvolumenstrom 6) ausschl. Pumpe, Version STD
- 7) Wassertemperatur von 40°C nach 50°C
- 8) Kompressorseite in m 1 Freifeld. Bezug auf ISO 3744

- 1) Cooling mode : water temp. 12 °C / 7 °C ; air temperature 35 °C  
Heating mode: water temp. 40 °C / 45 °C ; air temperature 7 °C
- 2) Compressors + fans only. No water pump(s);
- 3) It becomes condenser in EKKW...H (heat pump) version
- 4) It becomes evaporator in EKKW...H (heat pump) version;
- 5) Max air flow 6) Without water pump(s), STD version;
- 7) Water temperature from 40 °C to 50 °C ;
- 8) Compressors site at 1 m and according to ISO 3744.

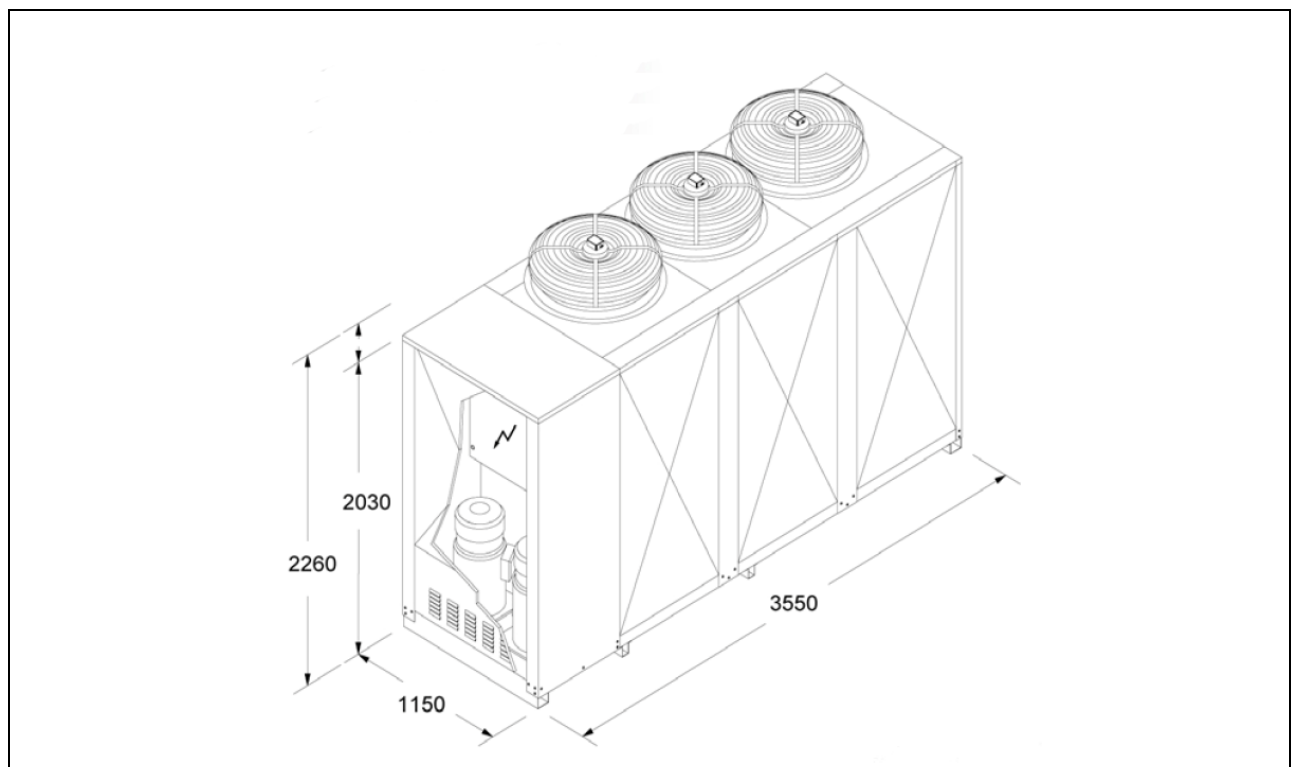
TYPE		EKKW 161 Pac1		MODEL	
<b>Gewichte (STD) / (LN)</b>				<b>Weights (STD) / (LN)</b>	
Arbeits-Gewicht	kg	(STD) / (LN)		Operation weight	
Transport-Gewicht	kg	2.190 / 2.240		Transport weight	
<b>Maße</b>				<b>Dimensions</b>	
Länge x Breite	mm	3.550 x 1.150		Length x width	
Höhe 1	mm	2.030		Height	
Höhe über alles	mm	2.260		Height over all	
<b>Anschlüsse Wasser-Hydronek</b>				<b>Hydraulic connections</b>	
In Zoll	R"	∅		In Zoll	
		2.1/2"			

Tw °C out	Kondensator Umgebungs-Temperatur													
	Condenser Ambient air temperature °C													
	26		29		32		35		38		41		44	
	kWf	kWa	kWf	kWa	kWf	kWa	kWf	kWa	kWf	kWa	kWt	kWa	kWt	kWa
5	145	41,0	139	44,0	133	47,1	128	49,9	122	53,6	118	57,2	113	61,2
6	148	41,5	141	44,5	136	47,5	132	50,2	126	54,1	121	57,7	116	61,7
7	150	42,0	146	45,0	140	47,8	<b>136</b>	<b>50,6</b>	131	54,5	125	58,2	120	62,2
8	154	42,5	150	45,5	144	48,3	139	50,8	133	54,6	128	58,7	122	63,3
9	158	43,0	154	45,9	148	48,8	143	51,6	137	55,5	132	59,2	125	63,8
10	163	43,5	158	46,4	152	49,2	147	52,1	140	55,7	135	59,7	129	63,3

Tw – Wasser-Austritts-Temperatur / Outlet water temperature (deltaT = 5°C)

kWf – Kälteleistung / Cooling capacity

kWa – Leistungsaufnahme (nur Kompressoren) / Abs. power (compressors only)



Technische Änderungen vorbehalten.