

Luftgekühlte Flüssigkeitskühler
Reversible Wärmepumpe



air cooled liquid chillers
reversible heatpump

TYPE		EKKW 582 Pac1	MODEL
Kühlmodus STD			Cooling Mode STD
Kälteleistung (nominal) (1)	kW	556	(1) Nominal Cooling capacity
Leistungsaufnahme (2)	kW	193,2	(2) Abs. power
EER (2)	-	2,88	(2) EER
Heizmodus EKKW -H			Heating Mode EKKW -H
Heizleistung (nominal) (1)	kW	596	(1) Nominal Heating capacity
Leistungsaufnahme (2)	kW	195	(2) Abs. power
COP (2)	-	3,05	(2) COP
Verdichter (scroll)			(scroll) Compressors
Anzahl	n°	6	Quantity
Kältekreise	n°	2	Refrigerant circuit
Leistungsstufen	n°	6	Capacity steps
Kältemittel	R	R410A	Refrigerant
Verdampfer (3)		Plate-to-plate	(3) Evaporator
Durchflußrate Wasser	m³/h	95,6	Water flow rate
Druckverlust	kPa	58	Pressure drop
Wasservolumen	lt.	111	Water volume
Wasseranschlüsse	∅	DN 125	Water connections
Kondensator (STD-Version) (4)			Condenser (STD)
Axial Ventilator	n°	10	Axial fans
Leistungsaufnahme Ventilator	kW	19	Max. abs. power
Stromaufnahme Ventilator	A	40	Max. abs. current
Elektr. Daten (6)			(6) Electrical Data
Max. Stromaufnahme	A	475	Max. operating abs. current
Max. Anlaufstrom	A	800	Max. LRC
Strom-Anschluß Gerät	V/f/Hz	400/3+N/50	Power supply
PAC 1			PAC 1
Volumen Pufferspeicher	lt.	1000	Tank volume
Leistungsaufnahme Pumpe	kW	7,5	Pump abs. power
Stromaufnahme Pumpe	A	15	Pump abs. current
Druckbereich Pumpe	kPa	115	ESP Pump
DS Version (7)			(7) DS Version
Heizleistung	kW	139	Heating capacity
Durchflußrate Wasser	m³/h	11,9	Water flow rate
Druckverlust	kPa	40	Pressure drop
Schalldruckpegel (6) (8)			Sound pressure
Standard (STD)	dB(A)	86	Standard version (STD)
gedämpfte Version (LN)	dB(A)	83	Low noise version (LN)
gedämpfte Version (VLN)	dB(A)	(9)	Very low noise version (VLN)

- 1) Kühl-Modus: Wasser temp. 12°C / 7°C; Umgebungs-Luft temp. 35°C
Heiz-Modus: Wasser temp. 40°C / 45°C; Umgebungs-Luft temp. 7°C
- 2) Kompressoren + Ventilatoren ; ohne Pumpen
- 3) Wird zum Kondensator bei EKKW...H (Wärmepumpe-Version);
- 4) Wird zum Verdampfer bei EKKW...H (Wärmepumpe-Version)
- 5) max. Luftvolumenstrom bei LN
- 6) ausschl. Pumpe, Version STD
- 7) Wassertemperatur von 40°C nach 50°C
- 8) Kompressorseite in m 1 Freifeld. Bezug auf ISO 3744
- 9) Auf Anfrage

- 1) Cooling mode : water temp. 12 °C / 7 °C; air temperature 35 °C
Heating mode: water temp. 40 °C / 45 °C; air temperature 7 °C
- 2) Compressors + fans only. No water pump(s);
- 3) It becomes condenser in EKKW...H (heat pump) version
- 4) It becomes evaporator in EKKW...H (heat pump) version;
- 5) Max air flow in LN
- 6) Without water pump(s), STD version;
- 7) Water temperature from 40 °C to 50 °C;
- 8) Compressors site at 1 m and according to ISO 3744.
- 9) Available on request

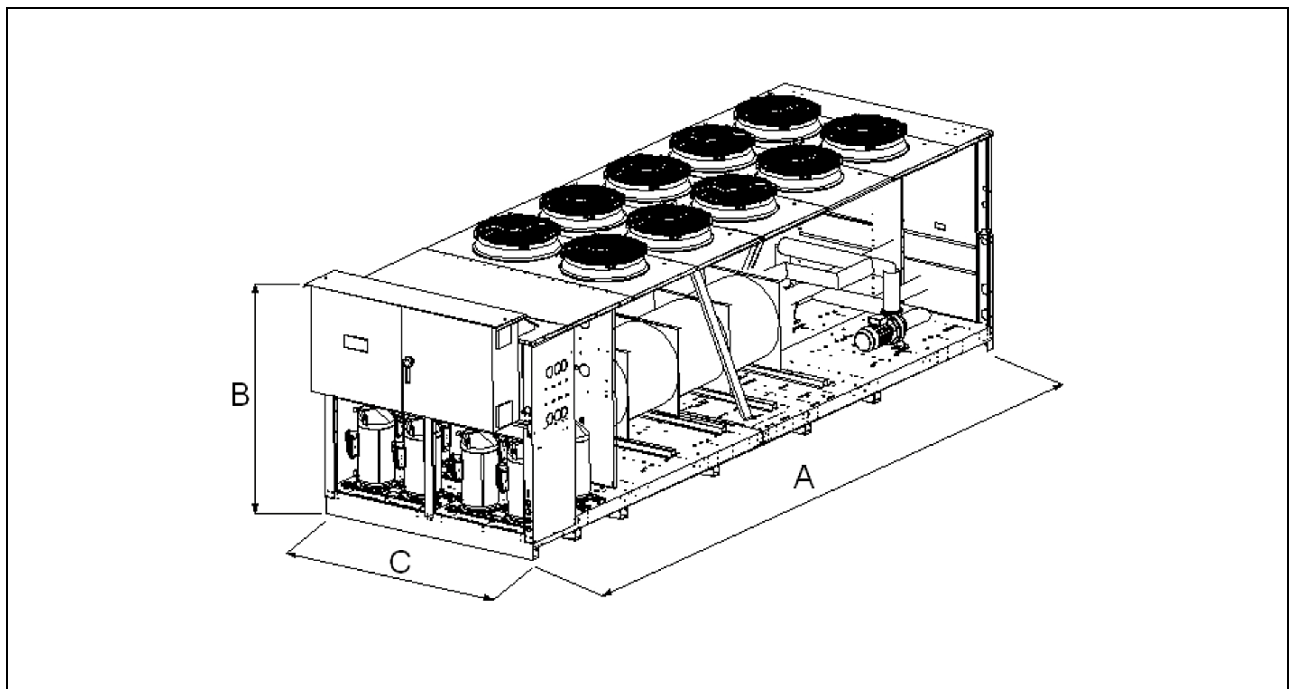
TYPE		EKKW 582 Pac1		MODEL	
Gewichte (STD und LN)				Weights (STD and LN)	
Arbeits-Gewicht	kg		7.660		Operation weight
Transport-Gewicht	kg		6.810		Transport weight
Maße				Dimensions	
Länge (+500 mm Schaltschrank)	mm		7.100		Length (+500 Elect.board)
Breite	mm		2.300		Height
Höhe über alles	mm		2.350		Height over all
Anschlüsse Wasser-Hydronek		\varnothing	DN 125	Hydraulic connections	

Tw °C out	Kondensator Umgebungs-Temperatur													
	Condenser Ambient air temperature °C													
	26		29		32		35		38		41		44	
	kWf	kWa	kWf	kWa	kWf	kWa	kWf	kWa	kWf	kWa	kWt	kWa	kWt	kWa
5	586	142,8	565	151,6	545	162,0	524	171,9	500	182,9	479	193,4	454	207,3
6	602	144,4	578	153,3	556	163,4	540	173,0	516	184,7	492	195,1	468	209,0
7	617	144,6	598	155,0	577	164,6	556	174,2	531	186,4	507	198,6	481	210,8
8	634	146,3	612	156,8	593	166,4	570	175,9	545	188,1	520	200,3	495	212,5
9	651	148,1	628	158,5	608	167,9	585	177,7	562	189,9	535	202,1	508	214,3
10	667	149,8	645	160,3	624	169,5	600	179,4	575	191,6	549	203,8	521	216,0

Tw – Wasser-Austritts-Temperatur / Outlet water temperature (deltaT = 5°C)

kWf – Kälteleistung / Cooling capacity

kWa – Leistungsaufnahme (nur Kompressoren) / Abs. power (compressors only)



Technische Änderungen vorbehalten.