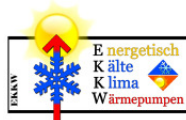


Luftgekühlte Flüssigkeitskühler
Reversible Wärmepumpe



air cooled liquid chillers
reversible heatpump

TYPE		EKKW 682 Pac1	MODEL
Kühlmodus STD			Cooling Mode STD
Kälteleistung (nominal) (1)	kW	620	(1) Nominal Cooling capacity
Leistungsaufnahme (2)	kW	232	(2) Abs. power
EER (2)	-	2,67	(2) EER
Heizmodus EKKW -H			Heating Mode EKKW -H
Heizleistung (nominal) (1)	kW	697	(1) Nominal Heating capacity
Leistungsaufnahme (2)	kW	221,8	(2) Abs. power
COP (2)	-	3,14	(2) COP
Verdichter (scroll)			(scroll) Compressors
Anzahl	n°	6	Quantity
Kältekreise	n°	2	Refrigerant circuit
Leistungsstufen	n°	6	Capacity steps
Kältemittel	R	R410A	Refrigerant
Verdampfer (3)		Plate-to-plate	(3) Evaporator
Durchflußrate Wasser	m³/h	106,6	Water flow rate
Druckverlust	kPa	65	Pressure drop
Wasservolumen	lt.	123	Water volume
Wasseranschlüsse	∅	DN 125	Water connections
Kondensator (STD-Version) (4)			Condenser (STD)
Axial Ventilator	n°	10	Axial fans
Leistungsaufnahme Ventilator	kW	19	Max. abs. power
Stromaufnahme Ventilator	A	40	Max. abs. current
Elektr. Daten (6)			(6) Electrical Data
Max. Stromaufnahme	A	543	Max. operating abs. current
Max. Anlaufstrom	A	868	Max. LRC
Strom-Anschluß Gerät	V/f/Hz	400/3+N/50	Power supply
PAC 1			PAC 1
Volumen Pufferspeicher	lt.	1000	Tank volume
Leistungsaufnahme Pumpe	kW	7,5	Pump abs. power
Stromaufnahme Pumpe	A	15	Pump abs. current
Druckbereich Pumpe	kPa	105	ESP Pump
DS Version (7)			(7) DS Version
Heizleistung	kW	155	Heating capacity
Durchflußrate Wasser	m³/h	13,3	Water flow rate
Druckverlust	kPa	42	Pressure drop
Schalldruckpegel (6) (8)			Sound pressure
Standard (STD)	dB(A)	88	Standard version (STD)
gedämpfte Version (LN)	dB(A)	85	Low noise version (LN)
gedämpfte Version (VLN)	dB(A)	(9)	Verry low noise version (VLN)

- 1) Kühl-Modus: Wasser temp. 12°C / 7°C; Umgebungs-Luft temp. 35°C
Heiz-Modus: Wasser temp. 40°C / 45°C; Umgebungs-Luft temp. 7°C
- 2) Kompressoren + Ventilatoren ; ohne Pumpen
- 3) Wird zum Kondensator bei EKKW...H (Wärmepumpe-Version);
- 4) Wird zum Verdampfer bei EKKW...H (Wärmepumpe-Version)
- 5) max. Luftvolumenstrom bei LN
- 6) ausschl. Pumpe, Version STD
- 7) Wassertemperatur von 40°C nach 50°C
- 8) Kompressorseite in m 1 Freifeld. Bezug auf ISO 3744
- 9) Auf Anfrage

- 1) Cooling mode : water temp. 12 °C / 7 °C; air temperature 35 °C
Heating mode: water temp. 40 °C / 45 °C; air temperature 7 °C
- 2) Compressors + fans only. No water pump(s);
- 3) It becomes condenser in EKKW...H (heat pump) version
- 4) It becomes evaporator in EKKW...H (heat pump) version;
- 5) Max air flow in LN
- 6) Without water pump(s), STD version;
- 7) Water temperature from 40 °C to 50 °C;
- 8) Compressors site at 1 m and according to ISO 3744.
- 9) Available on request

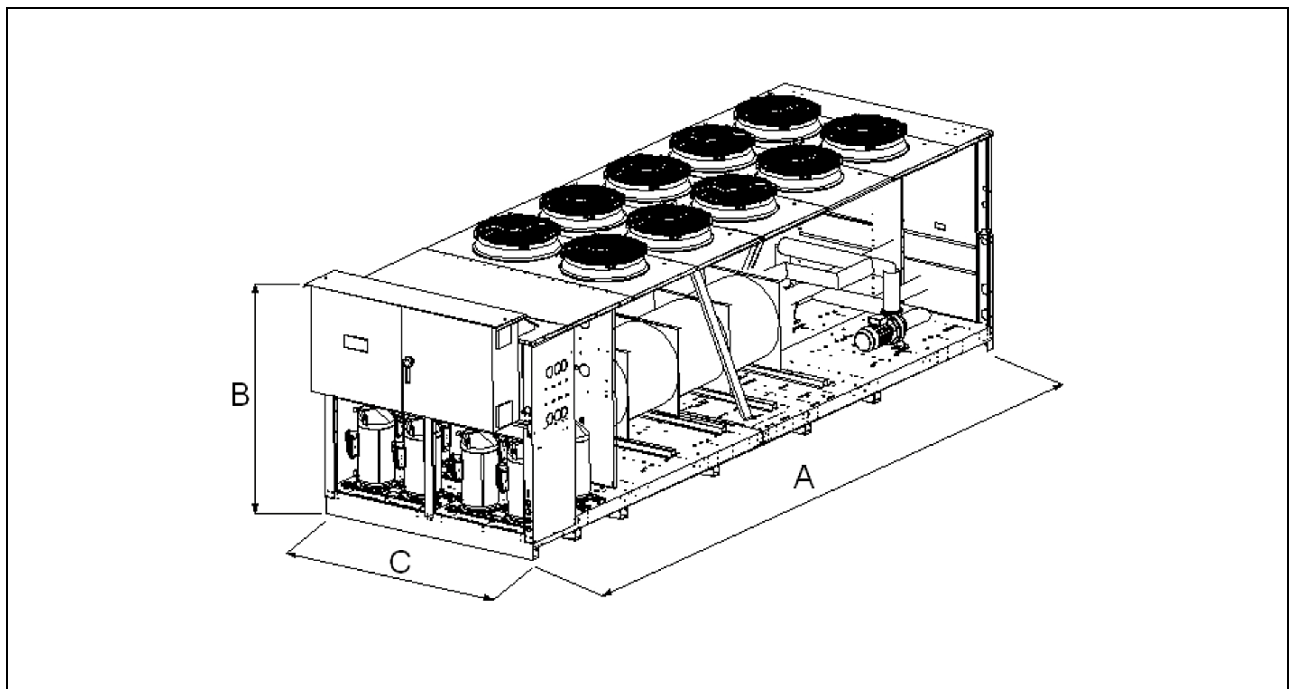
TYPE		EKKW 682 Pac1		MODEL
Gewichte (STD und LN)				Weights (STD and LN)
Arbeits-Gewicht	kg	8.490		Operation weight
Transport-Gewicht	kg	7.640		Transport weight
Maße				Dimensions
Länge (+500 mm Schaltschrank)	mm	7.100		Length (+500 Elect.board)
Breite	mm	2.300		Height
Höhe über alles	mm	2.350		Height over all
Anschlüsse Wasser-Hydronek		∅	DN 125	Hydraulic connections

Tw °C out	Kondensator Umgebungs-Temperatur													
	Condenser Ambient air temperature °C													
	26		29		32		35		38		41		44	
	kWf	kWa	kWf	kWa	kWf	kWa	kWf	kWa	kWf	kWa	kWt	kWa	kWt	kWa
5	653	174,7	631	185,3	608	198,1	585	210,2	558	223,7	534	236,4	507	253,5
6	671	176,6	645	187,4	620	199,8	602	211,5	575	225,8	549	238,6	521	255,6
7	688	176,8	667	189,6	643	201,3	620	213,0	592	227,9	565	242,8	537	257,7
8	707	178,9	682	191,7	661	203,4	636	215,1	608	230,0	580	245,0	552	259,9
9	725	181,1	701	193,8	678	205,3	653	217,3	626	232,2	596	247,1	566	262,0
10	744	183,2	719	196,0	696	207,2	670	219,4	641	234,3	613	249,2	581	264,1

Tw – Wasser-Austritts-Temperatur / Outlet water temperature (deltaT = 5°C)

kWf – Kälteleistung / Cooling capacity

kWa – Leistungsaufnahme (nur Kompressoren) / Abs. power (compressors only)



Technische Änderungen vorbehalten.