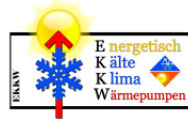


Luftgekühlte Flüssigkeitskühler
Reversible Wärmepumpe



air cooled liquid chillers
reversible heatpump

TYPE		EKKW 91 Pac1	MODEL
Kühlmodus STD			Cooling Mode STD
Kälteleistung (nominal) (1)	kW	66	(1) Nominal Cooling capacity
Leistungsaufnahme (2)	kW	25,6	(2) Abs. power
EER (2)	-	2,57	(2) EER
Kühlmodus LN / VLN			Cooling Mode LN / VLN
Kälteleistung (nominal) (1)	kW	62	(1) Nominal Cooling capacity
Leistungsaufnahme (2)	kW	25,5	(2) Abs. power
Heizmodus EKKW -H			Heating Mode EKKW -H
Heizleistung (nominal) (1)	kW	71	(1) Nominal Heating capacity
Leistungsaufnahme (2)	kW	23	(2) Abs. power
COP (2)	-	3	(2) COP
Verdichter (scroll)			(scroll) Compressors
Anzahl	n°	2	Quantity
Kältekreise	n°	1	Refrigerant circuit
Leistungsstufen	n°	2	Capacity steps
Kältemittel	R	R410A	Refrigerant
Kältemittel-Füllmenge	kg	19	Refrigerant charge
Verdampfer (3)			(3) Evaporator
Durchflußrate Wasser	m³/h	11,3	Water flow rate
Druckverlust	kPa	35	Pressure drop
Wasservolumen	lt.	2,4	Water volume
PAC 1			PAC 1
Volumen Pufferspeicher	lt.	200	Tank volume
Leistungsaufnahme Pumpe	kW	0,75	Pump abs. power
Stromaufnahme Pumpe	A	2,2	Pump abs. current
Druckbereich Pumpe	kPa	110	ESP Pump
Kondensator (STD-Version)		(4) (5)	Condenser (STD-version)
Axial Ventilator	n°	2	Axial fans
Leistungsaufnahme Ventilator	kW	2,2	Max. abs. power
Stromaufnahme Ventilator	A	4,6	Max. abs. current
Kondensator (LN/VLN-Version)		(4)	Condenser (LN/VLN-version)
Axial Ventilator	n°	2	Axial fans
Leistungsaufnahme Ventilator	kW	1,5	Max. abs. power
Stromaufnahme Ventilator	A	2,8	Max. abs. current
Elektr. Daten (6)			(6) Electrical Data
Max. Stromaufnahme	A	58,8	Max. operating abs. current
Max. Anlaufstrom	A	173,4	Max. LRC
Strom-Anschluß Gerät	V/f/Hz	400/3/50	Power supply
DS Version (7)			(7) DS Version
Heizleistung	kW	16	Heating capacity
Durchflußrate Wasser	m³/h	1,4	Water flow rate
Druckverlust	kPa	15	Pressure drop
Schalldruckpegel		(6) (8)	Sound pressure
Standard (STD)	dB(A)	72	Standard version (STD)
gedämpfte Version (LN)	dB(A)	66	Low noise version (LN)
gedämpfte Version (VLN)	dB(A)	64	Very low noise version (VLN)

- 1) Kühl-Modus: Wasser temp. 12°C / 7°C ;Umgebungs-Luft temp. 35°C
Heiz-Modus: Wasser temp. 40°C / 45°C ;Umgebungs-Luft temp. 7°C
2) Kompressoren + Ventilatoren ; ohne Pumpen
3) Wird zum Kondensator bei EKKW...H (Wärmepumpe-Version);
4) Wird zum Verdampfer bei EKKW...H (Wärmepumpe-Version)
5) max. Luftvolumenstrom 6) ausschl. Pumpe, Version STD
7) Wassertemperatur von 40°C nach 50°C
8) Kompressorseite in m 1 Freifeld. Bezug auf ISO 3744

- 1) Cooling mode : water temp. 12 °C / 7 °C ; air temperature 35 °C
Heating mode: water temp. 40 °C / 45 °C ; air temperature 7 °C
2) Compressors + fans only. No water pump(s);
3) It becomes condenser in EKKW...H (heat pump) version
4) It becomes evaporator in EKKW...H (heat pump) version;
5) Max air flow 6) Without water pump(s), STD version;
7) Water temperature from 40 °C to 50 °C;
8) Compressors site at 1 m and according to ISO 3744.

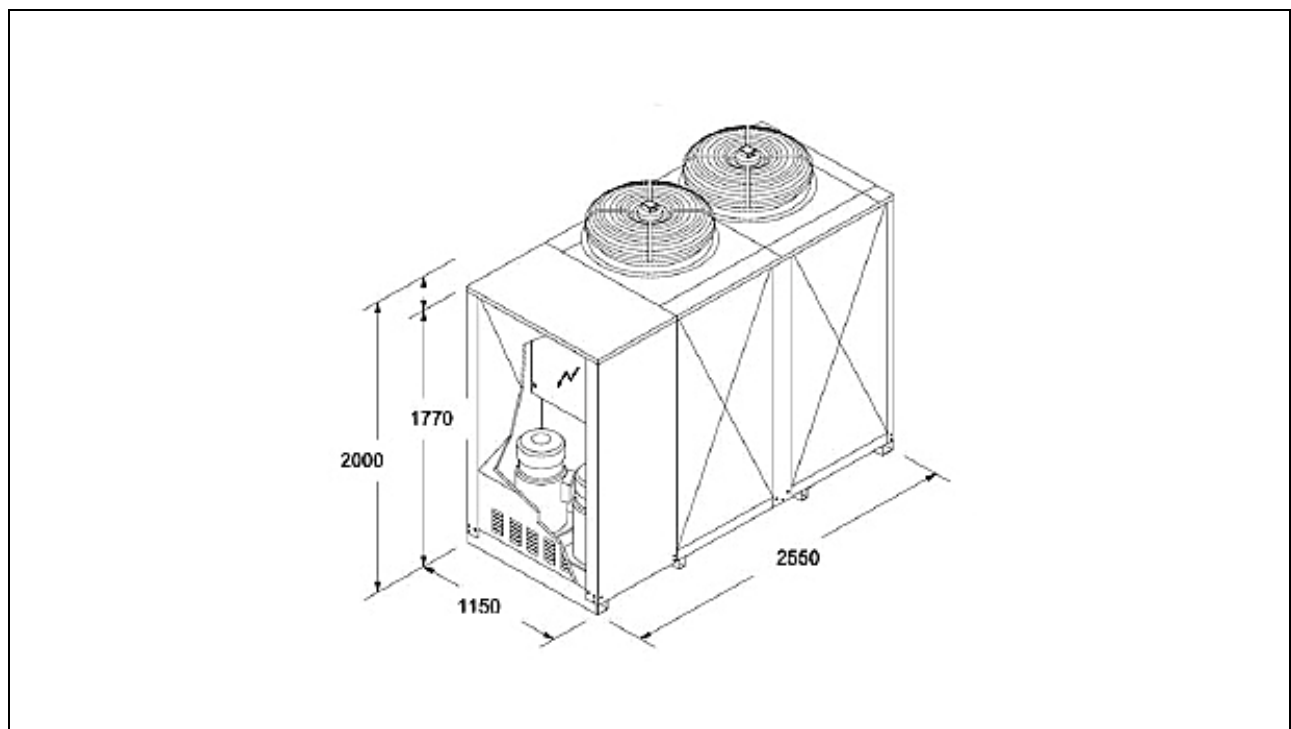
TYPE		EKKW 91 Pac1		MODEL	
Gewichte (STD) / (LN)				Weights (STD) / (LN)	
Arbeits-Gewicht	kg	(STD) / (LN)		Operation weight	
Transport-Gewicht	kg	1.210 / 1.260		Transport weight	
Maße				Dimensions	
Länge x Breite	mm	2.550 x 1.150		Length x width	
Höhe 1	mm	1.770		Height	
Höhe über alles	mm	2.000		Height over all	
Anschlüsse Wasser-Hydronek				Hydraulic connections	
In Zoll	R"	∅		In Zoll	
		1.1/2"			

Tw °C out	Kondensator Umgebungs-Temperatur													
	Condenser Ambient air temperature °C													
	26		29		32		35		38		41		44	
	kWf	kWa	kWf	kWa	kWf	kWa	kWf	kWa	kWf	kWa	kWt	kWa	kWt	kWa
5	70	18,0	67	19,3	65	20,6	62	21,9	59	23,5	57	25,1	55	26,9
6	72	18,2	69	19,5	66	20,8	64	22,0	61	23,8	59	25,3	56	27,1
7	73	18,4	71	19,8	68	21,0	66	22,2	63	23,9	61	25,5	58	27,3
8	75	18,6	73	20,0	70	21,2	67	22,3	65	24,0	62	25,8	59	27,8
9	77	18,9	75	20,2	72	21,4	69	22,6	67	24,4	64	26,0	61	28,0
10	79	19,1	77	20,4	74	21,6	71	22,9	68	24,4	65	26,2	63	27,8

Tw – Wasser-Austritts-Temperatur / Outlet water temperature (deltaT = 5°C)

kWf – Kälteleistung / Cooling capacity

kWa – Leistungsaufnahme (nur Kompressoren) / Abs. power (compressors only)



Technische Änderungen vorbehalten.